

## НОВОСТИ О ПРОДУКТАХ

### Двухсекционные шкафы серии Alpha

Каждой весной в ассортименте AESP появляются новые товары и целые серии продукции. Весна 2009 стала в этом отношении рекордной: вслед за анонсированной серией Alpha напольного исполнения появилась и настенная линейка – серия **RECW-xxxL** (см. рисунок 1). Эта серия пришла на смену двухсекционным сварным шкафам классической конструкции RECW-xxxA. Несмотря на функциональную простоту задачи, которую решают двухсекционные настенные шкафы, новая линия получила целый ряд усовершенствований.

Основные отличительные черты:

- **Разборная конструкция** позволяет существенно снизить затраты на транспортировку в отдаленные регионы;
- **Отсутствие задней стенки** значительно облегчает подвод коммуникаций с помощью внутрискрипных кабельных трасс;
- **Кабельные вводы** новой конструкции (доходящие до краев потолка и основания) позволяют вводить в шкаф настенные коробки, лотки и другие кабель-каналы без оголения кабельных линий;

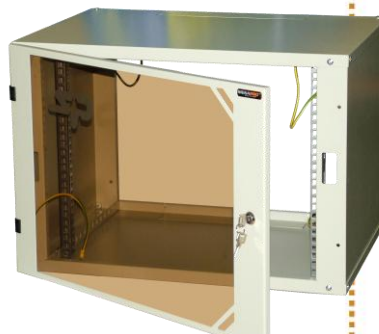


Рисунок 1: Внешний вид шкафа

Среди других технических новинок следует отметить выполненные воедино с корпусом горизонтальные кулисы. При сохранении прежней прочности такое решение позволило добиться заметного снижения веса шкафа. Кроме того, удалось добиться 100% унификации левых, правых, верхних и нижних поверхностей (см. рисунок 2). Помимо удобства сборки (перепутать панели невозможно), облегчилась смена направления открывания двери. Не снимая установленного оборудования, направление можно изменить как разворотом шкафа «вверх дном», так и перестановкой петель слева направо.



Рисунок 2: Симметричность конструкции

Как и в более дорогих сериях, электробезопасность шкафов этой серии обеспечивается заземлением всех элементов конструкции согласно ГОСТ Р 50827-95 (МЭК 670-89). Благодаря диэлектрическому полимерному покрытию цвета RAL 7032 все поверхности шкафа устойчивы к механическим повреждениям, ультрафиолету, коррозии и случайному короткому замыканию.

Технические и монтажно-габаритные характеристики приведены в таблице 1 и на рисунке 3.

Таблица 1 Технические характеристики серии RECW-xxxL

Артикул	Высота Н, мм	Ширина, мм	Глубина габаритная, мм	Глубина монтажная max, мм**	Вес, кг	Полезная нагрузка max, кг
RECW-065L	290	600	450	393	13	70
RECW-095L	425	600	450	393	15.6	75
RECW-125L	560	600	450	393	18.3	75

AESP, Inc.  
16295 NW 13th Ave - A  
Miami, Florida 33169,  
Phone: +1 (305) 944-7710  
Fax: +1 (305) 949-4483  
www.aesp.com  
www.signamax.com

AESP EAST EUROPE  
125499, г. Москва,  
Кронштадтский б-р, д. 47  
Тел: (495) 649-3363, 456-0704  
Тел./Факс: (495) 454-3040  
E-Mail: aesp@aesp.ru  
www.aesp.ru

#### ПРЕДСТАВИТЕЛЬСТВА В РОССИИ

**МОСКВА**  
125499, г. Москва,  
Кронштадтский б-р, д. 47  
Тел.: (495) 649-3363, 456-0704  
Тел./Факс: (495) 454-3040  
E-Mail: aesp@aesp.ru

**САНКТ-ПЕТЕРБУРГ**  
195267, г. Санкт-Петербург,  
Проспект просвещения, д. 85  
Тел.: (812) 327-6302, 327-6303  
Факс: (812) 559-8709  
E-Mail: spb@aesp.ru

**УФА**  
450078, г. Уфа, пр. Салавата  
Юлаева, д. 59, офис 302  
Тел./Факс: (347) 264-1711  
E-Mail: ufa@aesp.ru

**НОВОСИБИРСК**  
630075, г. Новосибирск,  
ул. Народная, д. 3  
Тел.: (383) 276-30-08  
Факс: (383) 211-92-32  
E-Mail: nsk@aesp.ru

**КАЗАНЬ**  
ул. Родины, д. 8А.  
Тел.: +7 (843) 267-9487, 299-2904  
Факс: 255-30-01  
E-mail: kazan@aesp.ru

#### ПРЕДСТАВИТЕЛЬСТВА В УКРАИНЕ

**КИЕВ**  
01014, г. Киев,  
ул. Тимирязевская, д. 2  
Тел.: +38 (044) 296-5357,  
+38 (044) 296-6557  
Факс: +38 (044) 294-8860  
E-Mail: aesp@aesp.ua  
www.aesp.ua  
www.signamax.com.ua

**ВИННИЦА**  
21030, г. Винница,  
ул. В. Порика, д.43  
Тел.: +38 (0432) 461-028,  
+38 (0432) 438-183  
Факс: +38 (0432) 469-537  
E-Mail: aesp@aespvin.com.ua



# PRODUCT NEWS

## НОВОСТИ О ПРОДУКТАХ

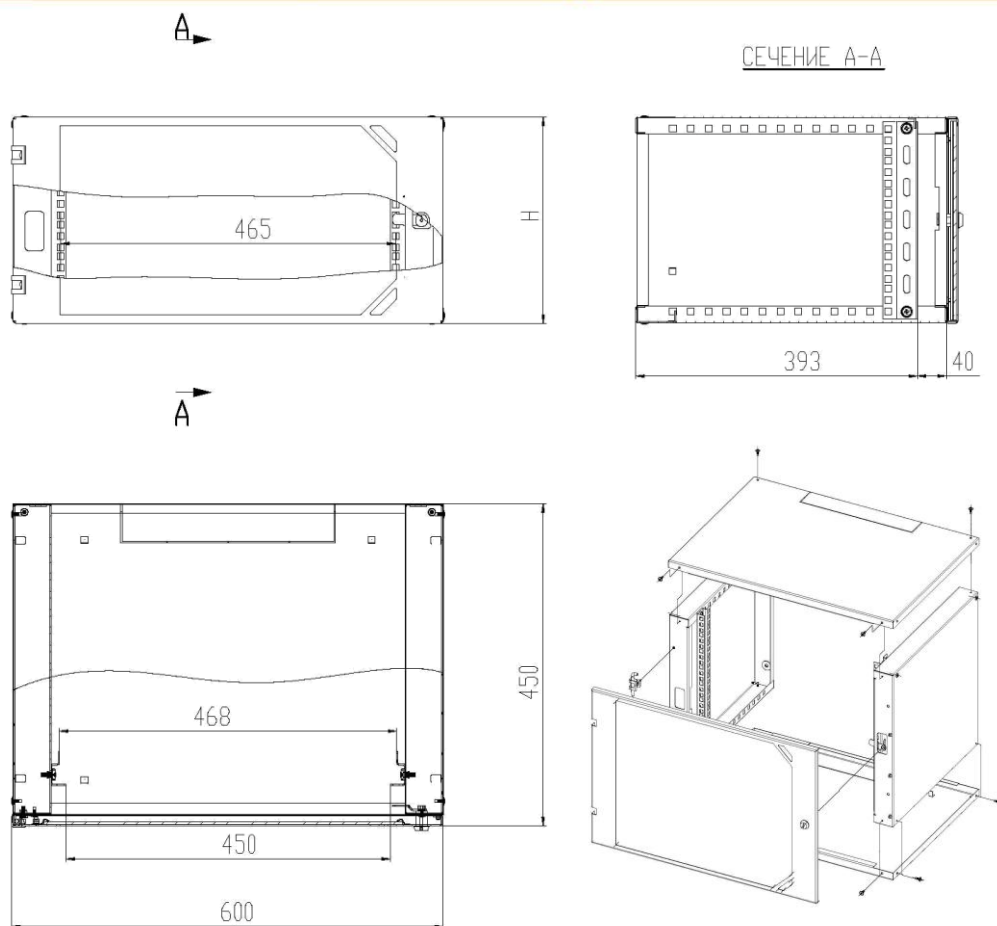


Рисунок 3: Монтажно-габаритные чертежи

Для удобства использования шкафы этой серии поставляются полностью собранными, готовыми к использованию сразу после извлечения из упаковки. Базовой комплектацией предусмотрены:

Стеклянная дверь*	1 шт	Комплект сборочных метизов***	1 шт
Горизонтальные панели	2 шт	Паспорт изделия	1 шт
Монтажные профили	2 шт	Упаковка	1 шт
Боковые (вертикальные) панели**	2 шт		

\* - поставляется в сборе с петлями и замком

\*\* - содержат горизонтальные кулисы как элемент конструкции

\*\*\* - использован для сборки

**AESP, Inc.**  
16295 NW 13th Ave - A  
Miami, Florida 33169,  
Phone: +1 (305) 944-7710  
Fax: +1 (305) 949-4483  
www.aesp.com  
www.signamax.com

**AESP EAST EUROPE**  
125499, г. Москва,  
Кронштадтский б-р, д. 47  
Тел.: (495) 649-3363, 456-0704  
Тел./Факс: (495) 454-3040  
E-Mail: aesp@aesр.ru  
www.aesp.ru

### ПРЕДСТАВИТЕЛЬСТВА В РОССИИ

**МОСКВА**  
125499, г. Москва,  
Кронштадтский б-р, д. 47  
Тел.: (495) 649-3363, 456-0704  
Тел./Факс: (495) 454-3040  
E-Mail: aesp@aesр.ru

**САНКТ-ПЕТЕРБУРГ**  
195267, г. Санкт-Петербург,  
Проспект просвещения, д. 85  
Тел.: (812) 327-6302, 327-6303  
Факс: (812) 559-8709  
E-Mail: spb@aesр.ru

**УФА**  
450078, г. Уфа, пр. Салавата  
Юлаева, д. 59, офис 302  
Тел./Факс: (347) 264-1711  
E-Mail: ufa@aesр.ru

**НОВОСИБИРСК**  
630075, г. Новосибирск,  
ул. Народная, д. 3  
Тел.: (383) 276-30-08  
Факс: (383) 211-92-32  
E-Mail: nsk@aesр.ru

**КАЗАНЬ**  
ул. Родины, д. 8А.  
Тел.: +7 (843) 267-9487, 299-2004  
Факс: 255-30-01  
E-mail: kazan@aesр.ru

### ПРЕДСТАВИТЕЛЬСТВА В УКРАИНЕ

**КИЕВ**  
01014, г. Киев,  
ул. Тимирязевская, д. 2  
Тел.: +38 (044) 296-5357,  
+38 (044) 296-6557  
Факс: +38 (044) 294-8860  
E-Mail: aesp@aesр.ua  
www.aesp.ua  
www.signamax.com.ua

**ВИННИЦА**  
21030, г. Винница,  
ул. В. Порика, д.43  
Тел.: +38 (0432) 461-028,  
+38 (0432) 438-183  
Факс: +38 (0432) 469-537  
E-Mail: aesp@aesрvin.com.ua

